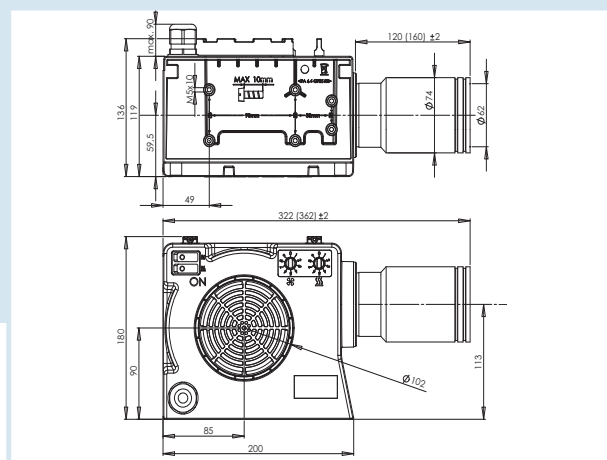


## Heissluftgebläse

# Compact



### Technische Daten

| Best.-Nummer                       |            | 5102586     | 5102602     | 5102581     | 5102605     |
|------------------------------------|------------|-------------|-------------|-------------|-------------|
| Spannung                           | VAC        | 230         | 230         | 230         | 1 x 400–440 |
| Leistung                           | Kw         | 2,3         | 3,1         | 3,7         | 4,7–5,6     |
| Frequenz                           | Hz         | 50/60       | 50/60       | 50/60       | 50/60       |
| Max. Temperatur                    | °C         | 650         | 800         | 650         | 650         |
| Min. Luftmenge                     | l/min      | 120         | 120         | 120         | 120         |
| Max. Luftmenge bei 20 °C           | l/min      | 930         | 650         | 930         | 960         |
| Max. Temperatur bei max. Luftmenge | °C         | 260         | 520         | 440         | 480         |
| Statischer Druck                   | Pa         | 450         | 450         | 450         | 450         |
| Luftaustritt                       | Ø mm       | 62          | 62          | 62          | 62          |
| Abmessungen                        | mm (lxbxh) | 322x138x180 | 360x138x180 | 322x138x180 | 360x138x180 |
| Gewicht mit Kabel                  | kg         | 2,8         | 3,1         | 2,8         | 3,1         |
| Schutzklasse II                    |            | □           |             |             |             |
| Konformitätszeichen                |            | CE          |             |             |             |

### Standardausführung

- Stufenlose Temperatureinstellung
- Stufenlose Luftmengeneinstellung
- Getrennter, verriegelter Hauptschalter für Heizung und Gebläse
- Integrierter Geräteschutz

### Sonderausführung

- Externe Ansteuerung für Heizleistung (analog oder digital)
- Externe Ansteuerung für Luftmenge (analog oder digital)
- Auswertung der Motordrehzahl
- Internes Thermoelement
- Integrierter Digitalregler

### Zubehör

| Best.-Nummer | Beschreibung                |
|--------------|-----------------------------|
| 5107245      | Runddüse 40 mm              |
| 5107246      | Flanschanschluss            |
| 5107259      | Breitschlitzdüse 150x12 mm  |
| 5107260      | Breitschlitzdüse 85x15 mm   |
| 5107262      | Breitschlitzdüse 300x4 mm   |
| 5106177      | Schalenreflektor 50x400 mm  |
| 5107248      | Edelstahlfilter             |
| 5107247      | Verlängerungsrohr 200x40 mm |

Sonderzubehör und extreme Regler auf Anfrage!  
Andere Spannungen und Leistungen auf Anfrage.

Technische Änderungen vorbehalten.